

Legende

————
befahrbare
Verkehrsfläche

notwendige öffentliche
Grundstücksfläche
(Verkehrsfläche zzgl.
Randbefestigung)

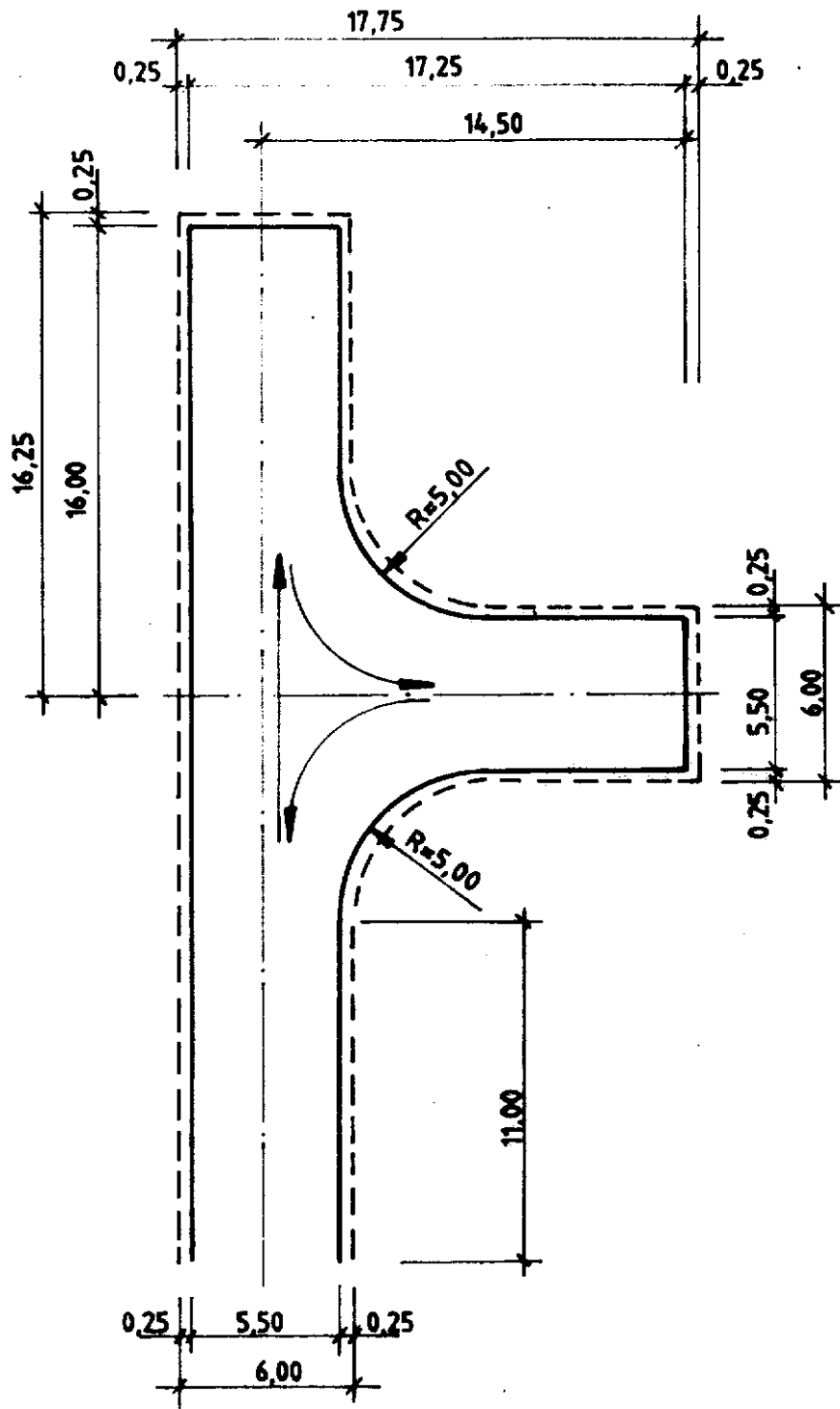
**Stadt Leipzig
Tiefbauamt
Abt. Straßenentwurf**

**Wendeanlage für
3achsiges Müllfahrzeug
und Feuerwehr**

Maßstab 1 : 250

Variante 1

10/2002



Legende

—
befahrbare
Verkehrsfläche

- - -
notwendige öffentliche
Grundstücksfläche
(Verkehrsfläche zzgl.
Randbefestigung)

▲
vorgeschriebene
Fahrtrichtung

Stadt Leipzig
Tiefbauamt
Abt. Straßenentwurf

Wendeanlage für
3achsiges Müllfahrzeug
und Feuerwehr

Maßstab 1 : 250

Variante 2

10/2002